

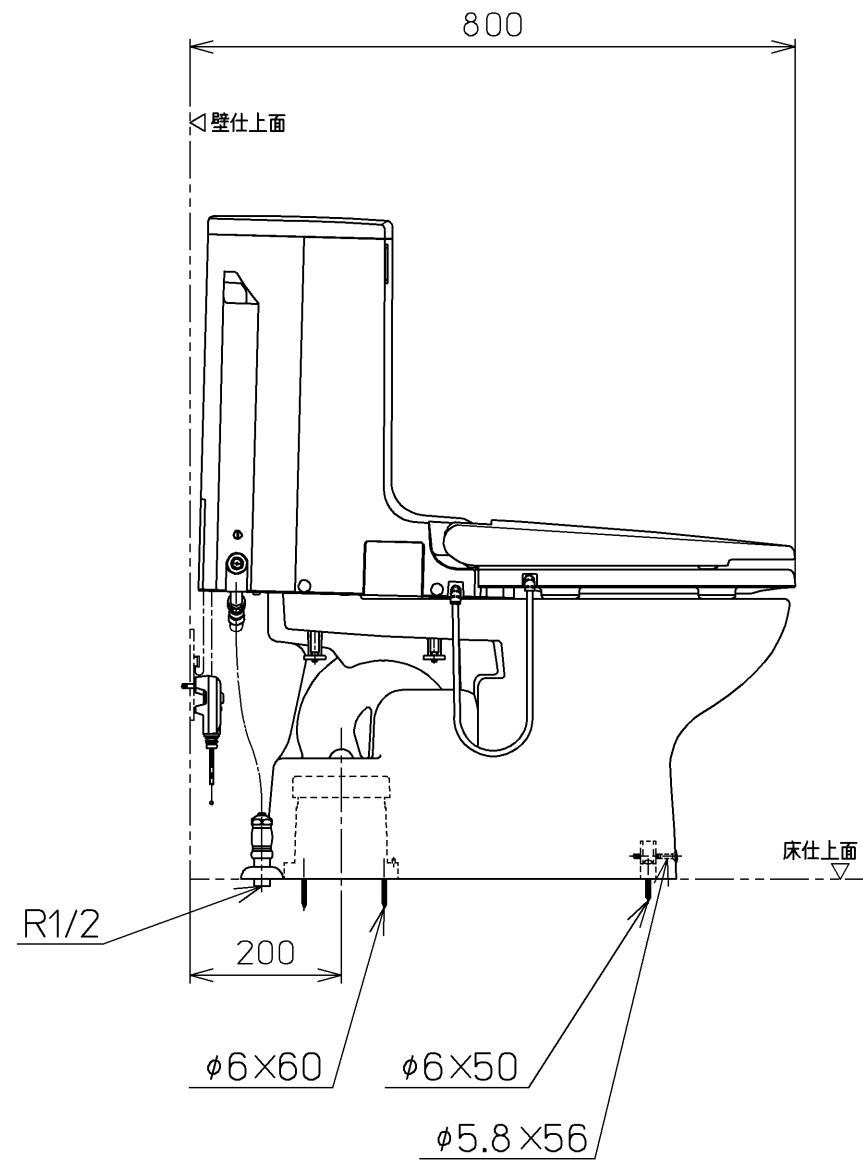
生産中止図面

2005/06

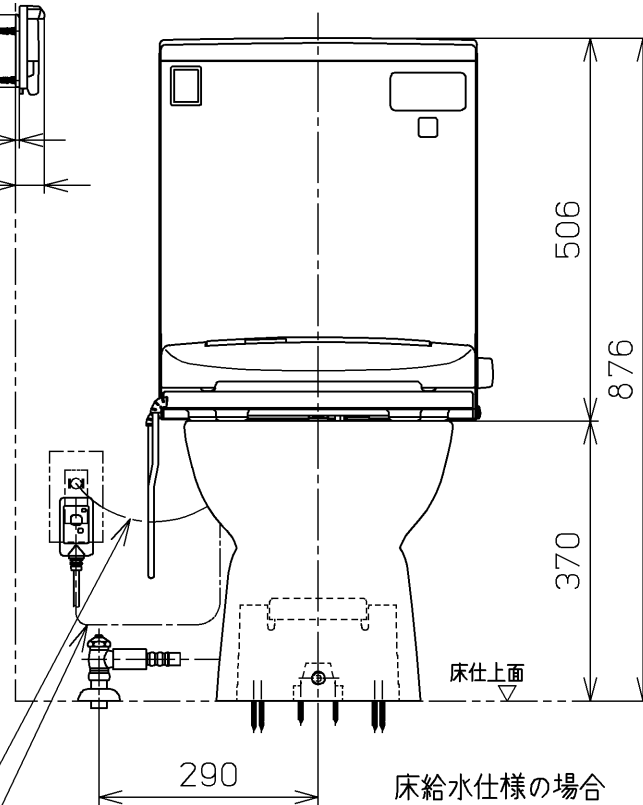
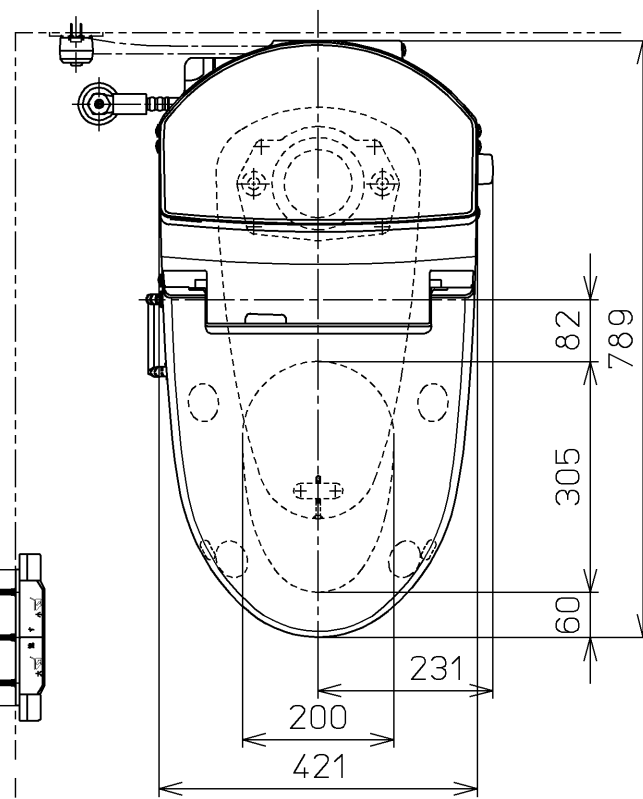
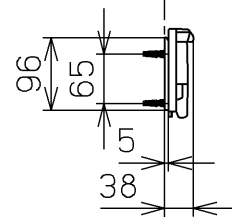
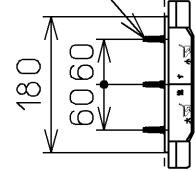
<特殊内容>

1.流動式にしたもの

*定格：AC100V-568W 50/60Hz

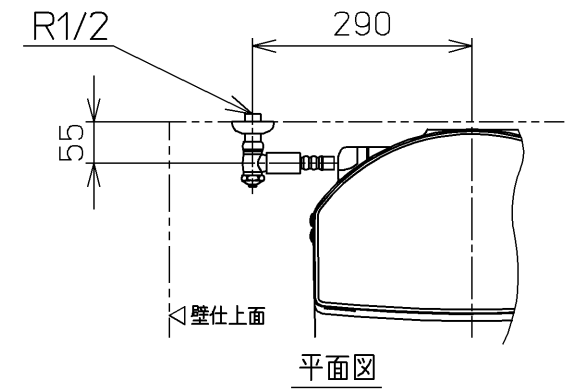


ねじ長 φ4×30(3本)

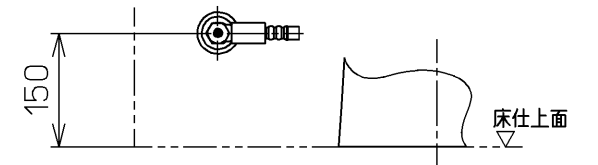


電源コード L=1000

アース線 L=1030

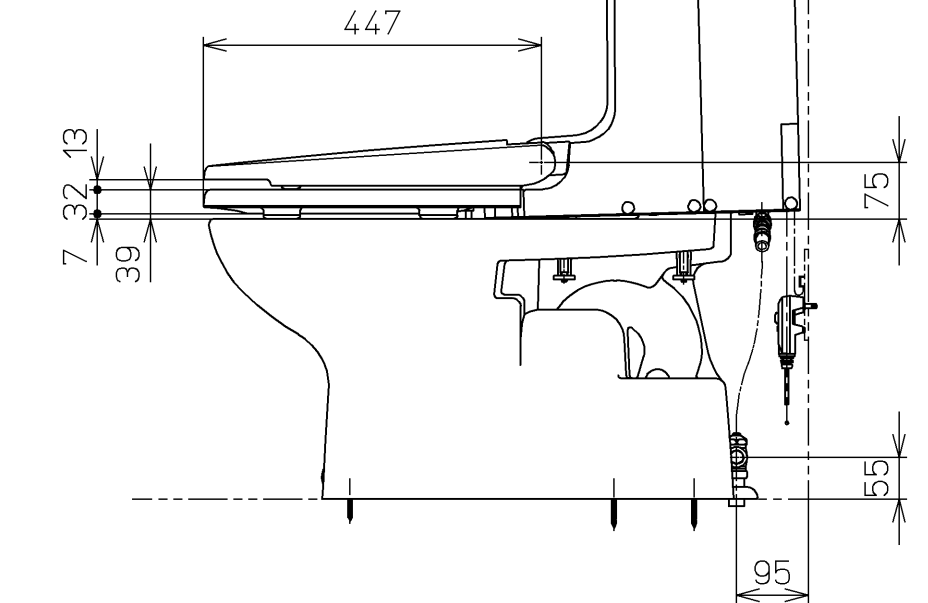
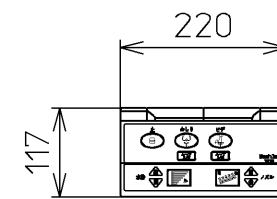


平面図



正面図

壁給水仕様の場合



TOTO			単位 mm	名称 ウォシュレット一体形 便器
製図 奥村富	検図 藤原 中山	日付 03-05-09	尺度 1 : 10	品番 CES9011BERT14
備考 サイホン式防露便器 壁・床共通給水仕様		機能部：TCF9011ERV14 陶器部：CS87BU		図番 CES9011BERT14_A1030
A3		ページNo. 1-1		(改)